

# СКВИД-МАГНИТОМЕТР ДЛЯ СТРУКТУРОСКОПИИ КОНСТРУКЦИОННЫХ МАТЕРИАЛОВ

*А.В. Федорченко, В.Ю. Ляхно, В.И. Шнырков*

*Физико-технический институт низких температур им. Б.И. Веркина НАН Украины,  
Харьков, Украина,  
E-mail: lyakhno@ilt.kharkov.ua*

Представлена конструкция магнитометра для ранней диагностики радиационных повреждений конструкционных материалов. Магнитометр представляет собой измеритель магнитной восприимчивости материалов на базе гелиевого криостата-экрана с использованием сверхпроводящего квантового интерференционного детектора с высокочастотным возбуждением (ВЧ СКВИД). Проведен анализ особенностей подобных магнитометров, их характеристики и оценки предельно достижимых параметров в применяемых схемах. Описаны конструктивные особенности основных частей измерительного комплекса, методы оптимизации основных параметров, алгоритмы работы и калибровки. Исследованы источники помех при измерении магнитных свойств материалов в полях  $B = 3 \dots 4$  Тл и приведены методы понижения внешних электромагнитных шумов с помощью специальной конструкции криостата-экрана. Приведены образцовые сигналы с измерителя и достигнутые параметры чувствительности к изменениям магнитного момента образца, стабилизации температуры образца и скорости испарения жидкого гелия.

PACS: 07.20.Mc, 07.55.Jg

## ВВЕДЕНИЕ

Магнитная структуроскопия базируется на взаимосвязи между структурным состоянием, механическими свойствами и магнитными характеристиками конструкционных материалов [1, 2, 3]. Магнитная восприимчивость, измеренная в больших ( $B = 3 \dots 4$  Тл) и малых ( $B = 10^{-3} \dots 10^{-2}$  Тл) магнитных полях, обладает высокой информативностью при проведении исследований структурного состояния материалов, подвергнутых различным воздействиям. Например, в нержавеющих сплавах типа X18H(10-25) таким методом регистрируется образование ферромагнитной фазы на стадии ее зарождения, выявляются зоны локализации скопления в деформируемом материале и определяется предел текучести ферромагнитной фазы в аустенитной матрице при разных температурах [4]. В облучаемом материале следствием распада гомогенного твердого раствора являются два взаимосвязанных процесса: перераспределение и локальное изменение композиционного состава материалов, а также зарождение и рост новых выделений, модификация композиций фаз, существовавших до облучения. Эти процессы оказывают определяющее влияние на радиационную устойчивость материалов [5]. Исследование сплавов Fe-Cr-Ni [6], являющихся базовым материалом для ядерной энергетики, продемонстрировало высокую чувствительность метода к структурным изменениям.

Принципиально новый уровень экспресс-диагностики материалов реакторостроения может быть достигнут при совершенствовании метода с использованием СКВИДов. В этом случае фундаментальный предел чувствительности определится собственными шумами СКВИДа и коэффициентом передачи сигнала от трансформатора магнитного потока в

интерферометр. Анализ существующих измерительных комплексов показал, что на пути к достижению этой чувствительности требуется решить ряд сложных экспериментальных задач, которые включают подавление внешних электромагнитных полей, уменьшение шумов, связанных с вибрациями образца в больших магнитных полях, дрейф и неоднородности магнитного поля и т.п. Как правило, метод требует проводить исследования в широком диапазоне температур (4.2...300 К), используя механические перемещения исследуемого образца в области однородного магнитного поля. Поэтому реальная чувствительность часто определяется способом решения этих задач. В настоящей работе рассмотрены конструктивные особенности измерителя магнитной восприимчивости, созданного на основе ВЧ СКВИДа, и его основные характеристики. Измерительный комплекс условно можно разделить на три основные части: измерительную, криогенную и магнитную. Ниже описаны их конструктивные особенности, методы оптимизации основных параметров, алгоритмы работы и калибровки.

## ИЗМЕРИТЕЛЬНАЯ СИСТЕМА

В большинстве практических систем магнитометров для измерения магнитной восприимчивости используются ВЧ СКВИДы [7, 8]. Преимуществом их является то, что сьем сигнала на частоте накачки (обычно 20...30 МГц) позволяет избежать проникновения шумов типа  $1/f$  датчика в выходной сигнал. Схема ВЧ СКВИДа фактически включает повышающий резонансный трансформатор (контур), согласующий низкоомный датчик с высокоомным входом транзисторного усилителя. Чувствительность ВЧ СКВИДов по энергии ( $\varepsilon = 10^{-28} \dots 10^{-30}$  Дж/Гц) хоть и уступает чувствительности ПТ СКВИДов (двухконтактных

СКВИДов с постоянным током) ( $\varepsilon = 10^{-30} \dots 10^{-31}$  Дж/Гц), однако малое влияние захваченного магнитного потока, большая полоса с равномерной спектральной плотностью шума ( $10^{-1} \dots 10^4$  Гц), высокая скорость слежения обратной связи ( $10^4 \dots 10^5$  Ф<sub>0</sub>/с) и динамический диапазон (130...140 дБ) делают его предпочтительным при создании такой аппаратуры.

Измерительная система включает в себя сканер образца, антенну градиентометра, ВЧ СКВИД, цифровой магнитометр и компьютер, осуществляющий функции управления, считывания и обработки информации. Сканер образца - электромеханическое устройство для перемещения штока с образцом внутри измерительной вставки. Вращение винта шаговым двигателем трансформируется в поступательное движение гайки, связанной со штоком. Дискретность перемещения образца составляет 0,005 мм. Величина дискретности перемещения определяет точность оцифровки магнитометром сигнала ВЧ СКВИДа в зависимости от положения образца и соответственно точность измерений магнитного момента образца.

Базовая схема магнитометра с ВЧ СКВИДом и с градиентометрической антенной показана на рис.1. Интерферометр, состоящий из сверхпроводящего контура  $L$ , замкнутого джозефсоновским контактом, индуктивно связан  $M = k \cdot (L_T L)^{1/2}$  с резонансным контуром, имеющим частоту  $\omega_T = (L_T \cdot C_T)^{-1/2}$ , и трансформатором магнитного потока. Контур возбуждается высокоомным генератором накачки на частоте  $\omega \cong \omega_T$ , которая значительно превышает характерные частоты измеряемого сигнала, наводимого в интерферометре катушкой  $L_S$ . Индуктивности трансформатора потока выбираются из условия  $L_1 + L_2 = L_S$ , при выполнении которого половина магнитного потока связана с  $L_S$ . Изменение магнитного потока  $\delta\Phi_S(t)$  от магнитного момента образца наводит в

интерферометре ток, изменяя среднее значение фазы джозефсоновского контакта. Это приводит к изменению импеданса нелинейного интерферометра для колебаний, наведенных от резонансного контура, и, следовательно, к изменению переменного напряжения  $\delta V_T(\delta\Phi_S)$  на нем. После предварительного усиления это изменение превращается детектором в выходной сигнал, пропорциональный магнитному моменту образца. Изменение амплитуды напряжения на контуре, связанное с изменением сигнального потока  $\delta\Phi_S(t)$ , можно представить в виде

$$\delta V_T(t) \cong (\omega_T / k)(L_T / L)^{1/2} \delta\Phi_S(t) \quad (1)$$

Учитывая, что в данном приборе при согласовании интерферометра с контуром, имеющим добротность  $Q \approx 200$ , выполняются условия:  $k^2 Q \approx 1$ ,  $\omega / 2\pi \approx 30$  МГц,  $L_T \approx 2 \cdot 10^{-7}$  Гн,  $L \approx 5 \cdot 10^{-10}$  Гн, получаем коэффициент преобразования  $\gamma = \partial V_T / \partial \Phi_S \approx 5 \cdot 10^{10}$  В/Вб.

Собственная чувствительность ВЧ СКВИДа в данной установке определяется шумами резонансного контура  $S_T(\omega)$  и ВЧ-усилителя  $S_A(\omega)$ . Поскольку измерительный тракт имеет суммарную спектральную плотность шума на низких частотах  $S_N = S_T + S_A \approx 2,5 \cdot 10^{-17}$  В<sup>2</sup>/Гц, то для чувствительности по магнитному потоку получим  $\delta\Phi_{\min} = S_N^{1/2} / \gamma \approx 10^{-19}$  Вб/Гц<sup>1/2</sup> или (с учетом  $\Phi_0 = h/e \approx 2 \cdot 10^{-15}$  Вб)  $\delta\Phi_{\min} \approx 5 \cdot 10^{-5} \Phi_0 / \text{Гц}^{1/2}$ . Отсюда, с учетом (1), найдем, что основной параметр ВЧ СКВИДа - чувствительность по энергии - равен

$$\varepsilon = (\delta\Phi_{\min})^2 / 2L = S_N / 2L\gamma^2 \approx 10^{-29} \text{ Дж/Гц.} \quad (2)$$

Для измерения электронного и ядерного магнетизма образцов, помещенных во внешнее магнитное поле, ВЧ СКВИД связывают с образцом сверхпроводящим трансформатором магнитного потока, называемого антенной (см. рис.1).

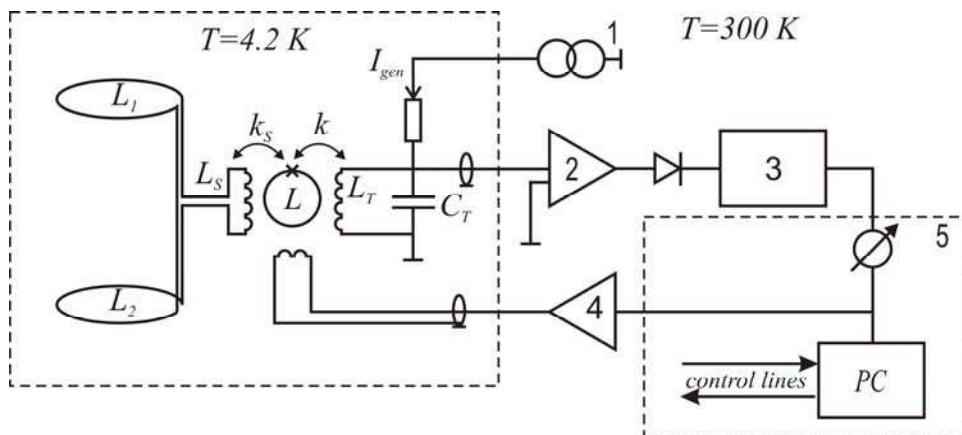


Рис. 1. Схема магнитометра для измерения магнитной восприимчивости на основе ВЧ СКВИДа: 1 – ВЧ-генератор тока; 2 – предусилитель; 3 – электроника ВЧ СКВИДа; 4 – усилитель обратной связи; 5 – система регистрации и контроля измерений

Поскольку трансформатор потока должен работать в полях  $B \geq 3$  Тл, то его конструкция имеет ряд особенностей, описанных ниже. Рассмотрим чувствительность СКВИДа с антенной в виде градиентометра первого порядка. Во-первых, сверхпроводящий замкнутый трансформатор, связанный с интерферометром, приводит к уменьшению его индуктивности

$$L^* = L[1 - (k_s^2 L_s / L_1 + L_2 + L_s)], \quad (3)$$

где  $k_s \approx 0.35$  - коэффициент связи между индуктивностями  $L$  и  $L_s$ . Отсюда находим, что при выполнении условия  $L_s = L_1 + L_2$  значение индуктивности интерферометра уменьшается на 12%. Для нашей конструкции это не приводит к существенным изменениям чувствительности, хотя с ростом коэффициента связи (в пленочных СКВИДах со спиральной катушкой  $k \approx 0,8..0,9$ ) такой эффект необходимо учитывать. Если перемещение образца через виток приемной антенны приводит к изменению потока в трансформаторе  $\Delta\Phi$ , то из условия квантования потока получаем:

$$\Delta\Phi + (L_1 + L_2 + L_s) \cdot I = 0, \quad (4)$$

где  $I$  - сверхпроводящий ток, индуцированный в трансформаторе потока. Этот ток, протекая через катушку  $L_s$ , наводит в СКВИДе сигнальный магнитный поток  $\Phi_s \approx k_s(L_s \cdot L)^{1/2} \cdot I$ . Приравнявая  $\Phi_s$  к чувствительности СКВИДа по потоку  $\delta\Phi_{\min}$  и учитывая (3), находим выражение для оптимизации СКВИДа с трансформатором потока в виде градиентометра первого порядка:

$$\Delta\Phi_{\min} \approx (2/k_s) \cdot (L_s/L)^{1/2} \cdot \delta\Phi_{\min}. \quad (5)$$

Такая антенна при диаметре приемной петли 25...30 мм, оптимизированная согласно (1-4), позволяет получить чувствительность к изменению индукции  $10^{-14}$  Тл/Гц<sup>1/2</sup> в слабых магнитных полях.

С увеличением магнитного поля до  $B = 3..7$  Тл влияние его неоднородности возрастает. Для подавления этих эффектов антенна выполнена в виде градиентометра третьего порядка. Антенна намотана на текстолитовый каркас диаметром 25 мм сверхпроводящим проводом НТ-50 диаметром 0,1 мм. База градиентометра составляет 20 мм. Для уменьшения влияния вибраций каркас антенны жестко закреплен внутри сверхпроводящего соленоида таким образом, чтобы приемные петли градиентометра располагались в области максимальной однородности магнитного поля.

Введенное выше условие согласования  $L_s = \sum L_i$  антенны со СКВИДом для градиентометра третьего порядка не выполняется. Это приводит к уменьшению полезного сигнала. Найденное компромиссное решение определяется неоднородностью поля соленоида и приводит к

$\sum L_i \approx 4L_s$ . При таком условии чувствительность системы к изменениям магнитного момента образца составила  $4 \cdot 10^{-10}$  А·м<sup>2</sup> ( $5 \cdot 10^{-6}$  Гс·см<sup>3</sup>) при времени сканирования 10 с.

## КРИОГЕННАЯ СИСТЕМА, КРИОСТАТ-ЭКРАН

Криогенная система состоит из гелиевого криостата с азотным экраном, антикриостата, уровнемера жидкого гелия, измерительной камеры, транспортного модуля, газового мембранного насоса и управляемого газового вентиля. Криостат предназначен для проведения измерений магнитной восприимчивости в больших магнитных полях (до  $B \geq 3$  Тл), имеет объем гелия 63 л и выполняет функцию электромагнитного экрана (рис. 2). Для таких полей нет эффективных сверхпроводящих экранов. В лабораторных условиях [7] спектральная плотность шума на частоте 50 Гц и ее гармониках достигает  $(3..5) \cdot 10^{-9}$  Тл/Гц<sup>1/2</sup>, поэтому для реализации чувствительности к магнитному полю  $10^{-13}$  Тл/Гц<sup>1/2</sup> требуются коэффициенты экранировки 70...80 дБ. Для решения этой задачи был разработан специальный криостат-экран, содержащий в своей конструкции несколько экранирующих медных оболочек. Внешняя оболочка криостата и верхний фланец выполнены из алюминия марки АМц толщиной 10 мм. Для образования замкнутого контура используется металлическое (индиевое) уплотнение. Вблизи внешней оболочки расположен алюминиевый экран толщиной 2 мм. Дополнительный экран из отожженной меди толщиной 2 мм охлаждается тепловой связью с тороидальной азотной емкостью. К горловине гелиевого бака крепится еще один медный экран (толщина 0,5 мм), который охлаждается парами гелия. Пространство между оболочками заполнено тремя пакетами суперизоляции, по 20 слоев (см. поз. 9, рис. 2).

Медные оболочки эффективно экранируют измерительный объем криостата от внешних электромагнитных излучений за счет уменьшения глубины скин-слоя  $\lambda(T, f)$  при охлаждении. Потери на поглощение в одной цилиндрической оболочке толщиной  $t$  можно представить в виде

$$K_{ac}(f) = 20 \cdot \frac{t}{\lambda(T, f)} \cdot \lg e \approx 8,69 \frac{t}{\lambda(T, f)}, \text{ дБ.} \quad (6)$$

Поскольку на частоте  $f = 50$  Гц  $\lambda_{Al}(300 K) \approx 11$  мм, а  $\lambda_{Cu}(77 K) \approx 3,5$  мм, то потери на поглощение в каждом из четырех экранов составляют  $P = 8,69 \cdot (d/\lambda) \approx 8,5..9$  дБ.

Суммарные потери на поглощение в области расположения антенны СКВИДа (на частоте 50 Гц) с учетом титановой оболочки гелиевой емкости составляют 40 дБ, а на частоте 100 Гц – 60 дБ. Для плоских волн от удаленных источников к этим потерям добавятся потери на отражение, что еще больше увеличит суммарный коэффициент экранировки.

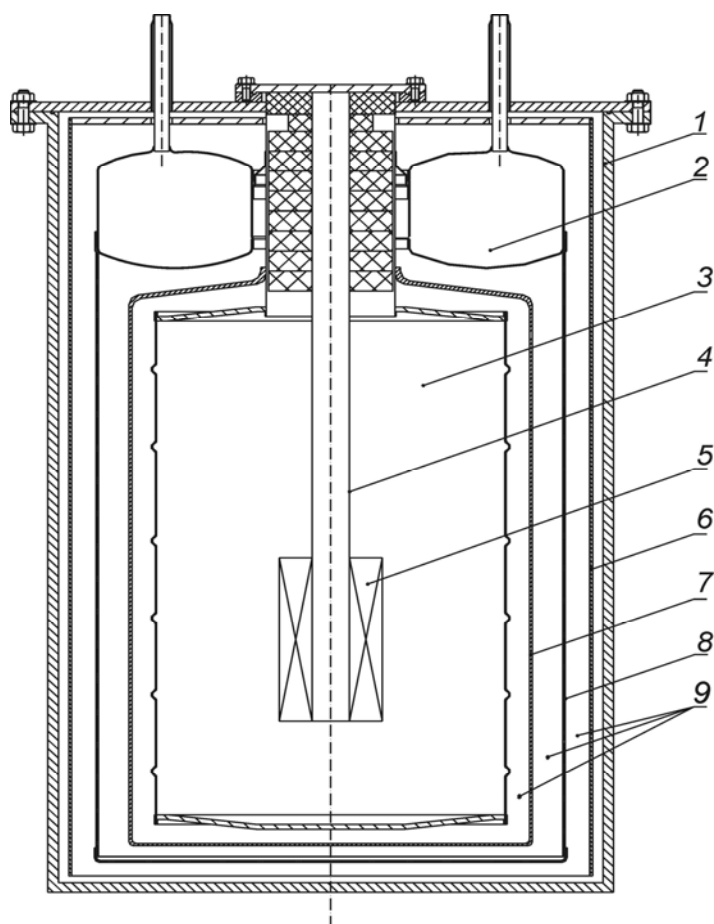


Рис. 2. Конструктивная схема гелиевого криостата-экрана: 1 – внешний алюминиевый корпус; 2 – азотный резервуар; 3 – гелиевый резервуар; 4 – антикриостат с держателем образцов и регулировкой температуры; 5 – сверхпроводящий соленоид; 6 – алюминиевый теплый экран; 7 – медный охлаждаемый экран; 8 – медный экран, охлаждаемый азотным резервуаром; 9 – слои экранно-вакуумной изоляции

Горловина и оболочка гелиевой емкости выполнены из титана марки ВТ1-0. Антикриостат с проходным диаметром 11,8 мм предназначен для тепловой развязки от гелиевой ванны и получения в его шахте рабочих температур от 4,2 до 300 К. Он крепится к фланцу криостата посредством вакуумного соединения и погружается в жидкий гелий. Антикриостат состоит из фланца и двух коаксиальных трубок, пространство между которыми вакуумировано и заполнено экранно-вакуумной изоляцией. В дно антикриостата впаян капилляр, через который создается приток гелия из гелиевой колбы в шахту с исследуемым образцом. Для предотвращения засорения капилляра твердыми частицами к нему припаян керамический фильтр со стороны гелиевой ванны. Шахта антикриостата последовательно соединена посредством газовой магистрали с управляемым вентилем, мембранным насосом и газгольдером.

Для контроля за уровнем гелия криостат снабжен уровнемером. Уровнемер представляет собой нержавеющую трубку диаметром 3 мм, внутри которой расположен сверхпроводящий провод ( $T_c > 4,2$  К) диаметром 0,1 мм. Погрешность измерения уровня гелия в криостате составляет ~3 %.

Измерительная камера (рис.3) предназначена для получения и стабилизации температуры с

минимальным градиентом в зоне перемещения образца при измерениях в диапазоне температур 4,2...300 К.

Камера состоит из фланца с направляющей втулкой, несущей трубки из нержавеющей стали длиной 850 мм (диаметром 8 мм), текстолитового переходника с боксом для образца. Бокс представляет собой трубку из алюминиевого сплава марки АМц длиной 250 мм и диаметром 11 мм и служит для выравнивания поля температур в зоне перемещения образца. Для получения требуемой температуры на боксе размещены нагреватели с термометрами, а сама измерительная камера помещается в антикриостат. Выбор алюминиевого сплава в качестве материала бокса обусловлен как его хорошей теплопроводностью, так и слабой температурной зависимостью магнитной восприимчивости сплава и малой ее величиной. Последнее условие является определяющим для всех конструкционных материалов, расположенных в области антенны градиентометра.

Бокс расположен симметрично относительно петель антенны градиентометра, что минимизирует его вклад в выходной сигнал. Для предотвращения попадания воздуха в полость камеры при смене образца измерительная камера посредством фланцевого соединения связана с газовым шлюзом.

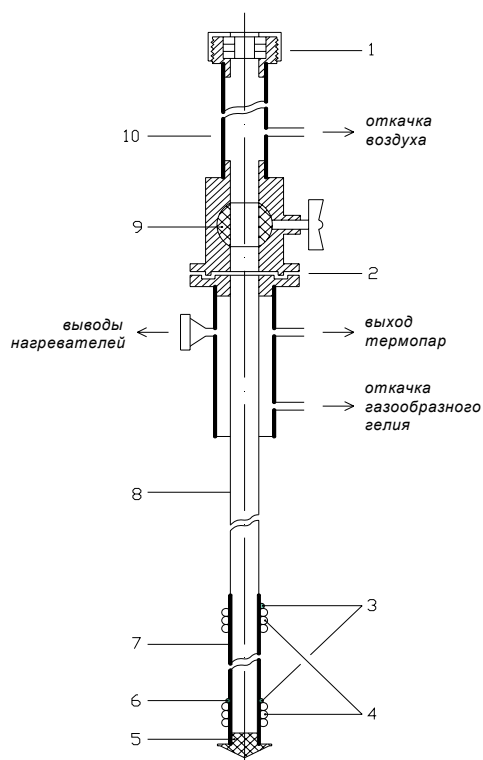


Рис. 3. Схема измерительной камеры со шлюзом:

- 1 – вакуумное уплотнение для транспортного модуля образца; 2 – фланцевое соединение измерительной камеры со шлюзом; 3 – термопары для измерения градиента температуры по длине бокса; 4 – нагреватели бокса; 5 – центрирующая звездочка; 6 – измерительная термопара; 7 – бокс для образца; 8 – несущая трубка камеры; 9 – шаровой кран; 10 – газовый шлюз

Транспортный модуль представляет собой трубку из нержавеющей стали диаметром 6 мм. Внутри нее на центрирующих фторопластовых кольцах находится шток диаметром 3 мм, к которому прикрепляется держатель образца из алюминиевой проволоки диаметром ~0,7 мм. К этому держателю приклеивается (клеем БФ-2) исследуемый образец. Верхний край штока соединяется гибким поводком со сканером, выполненным на основе винтовой пары, приводимой в движение шаговым двигателем.

### МАГНИТНАЯ СИСТЕМА

Магнитная система состоит из сверхпроводящего (СП) соленоида, двух СП-ключей, источника постоянного тока и датчика Холла. Обязательным условием рабочего режима измерений в магнитометрическом комплексе на базе ВЧ СКВИДа является высокая стабильность магнитного поля, которая может быть достигнута только в режиме замороженного тока в соленоиде. Для этого использован СП-ключ, который представляет собой теплоизолированный участок сверхпроводящего провода с навитым на него нагревателем из манганина. Антенна градиентометра также снабжена СП-ключом. Исследования показали, что в больших полях

величина дрейфа магнитного поля в нашей установке не более  $10^{-5}$  Тл·ч<sup>-1</sup>.

Сверхпроводящий соленоид с ключом расположен в нижней части антикриостата и погружен в жидкий гелий. Токовводы соленоида выполнены из сверхпроводящего кабеля НТ-50. Каждый токоввод обвит медным многожильным проводом. Подводящие провода в области горловины гелиевой колбы припаяны к радиационным медным экранам антикриостата, обдуваемым испаряющимся газообразным гелием. Такая конструкция токовводов, с одной стороны, обеспечивает минимальный теплоприток в гелиевую емкость, а с другой – эффективное охлаждение проводов.

Для питания СП-соленоида и нагревателей ключей разработан и изготовлен импульсный источник постоянного тока с автоматическим управлением. Перед вводом тока в соленоид включаются нагреватели ключей соленоида и антенны градиентометра, которые разрушают сверхпроводящее состояние. Затем источник тока вводит и поддерживает некоторое время ток в соленоиде на заданном уровне, после чего нагреватель ключа соленоида выключается. Спустя определенный промежуток времени, необходимый для перехода ключа соленоида в сверхпроводящее состояние, ток выключается и в соленоиде замораживается ток. В этот момент сбрасывается ток и в нагревателе ключа антенны градиентометра, переводя ее в рабочее состояние. Максимальная величина магнитного поля, замораживаемого в СП-соленоиде, составляет 4 Тл.

Для измерения напряженности магнитного поля применяется датчик Холла типа ПХЭ с размерами 2×1,5×0,6 мм, который устанавливается в полости антикриостата в точке наибольшей напряженности магнитного поля соленоида. Относительная погрешность значений магнитного поля составляет ~0,15 мТл.

### АЛГОРИТМ ИЗМЕРЕНИЙ

После ввода значения требуемой температуры  $T_0$  в компьютер, оно передается на контроллер температуры по линии связи RS-232. В процессе регулирования контроллер поочередно опрашивает цифровые вольтметры Щ-31 и Щ-300, соединенные с термопарами.

После получения информации о текущей температуре  $T$ , в контроллере фиксируется разностное значение  $\Delta T = T_0 - T$ . Это значение является входным параметром для ПИД-регулятора контроллера. В нем формируется сигнал управления, который передается или на ЦАП усилителей тока нагревателей, или на усилитель мощности шагового двигателя газового вентиля. В первом случае это приведет к изменению тока нагревателей, т.е. к изменению выделяемой мощности на поверхности камеры с образцом, а во втором случае – к изменению потока газообразного гелия, т.е. к изменению скорости охлаждения. Такая комбинированная схема позволяет получить высокую точность поддержания температуры (не

хуже  $\pm 0,05$  К в диапазоне 4,2...10 К) и низкий расход жидкого гелия. Задача ПИД-регулятора сводится к минимизации  $\Delta T$ . Если значения параметров не выходят за допустимые пределы в течение фиксированного промежутка времени, то заданная температура  $T_0$  считается достигнутой, и контроллер посылает компьютеру сигнал готовности к выполнению магнитных измерений.

После получения компьютером сигнала от контроллера температуры о выполненной процедуре стабилизации заданной температуры начинается процесс измерения. Цикл измерения (скан) заключается в перемещении образца сквозь приемные петли градиентометра в прямом и обратном направлениях, считывании информации с магнитометра СГМ-5 и отображении результатов в режиме реального времени на дисплее компьютера. По окончании цикла измерения информация из ОЗУ сохраняется на жесткий диск в соответствующий файл данных. После завершения заданного числа циклов сканирования при фиксированной температуре, компьютер посылает контроллеру температуры разрешение на установку и стабилизацию новой температуры. Далее последовательность операций повторяется. Характерный пример записи сигнала от калибровочного образца при частоте опроса магнитометра 1 кГц показан на рис. 4. Измерения проводились с использованием алюминия высокой чистоты (99.999%) массой 141 мг в магнитном поле 40 мТл при температуре 78 К.

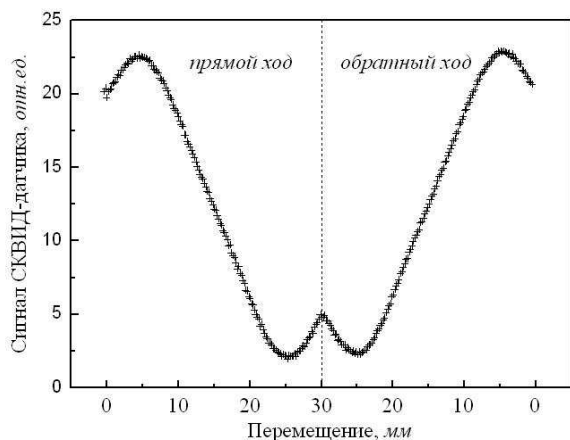


Рис. 4. Характерный вид сигнала магнитометра при перемещении эталонного образца алюминия высокой чистоты через приемные петли градиентометра

## ЗАКЛЮЧЕНИЕ

С целью развития метода магнитной структуроскопии в установке для экспресс-диагностики в качестве чувствительного элемента использован ВЧ СКВИД с энергетическим разрешением  $10^{-29}$  Дж/Гц. Применение СП-соленоида в короткозамкнутом режиме позволяет проводить исследования магнитной восприимчивости в магнитных полях до  $\pm 4$  Тл. Специальная конструкция антикриостата и блок термометрии позволяют стабилизировать температуру образца с размерами 5x5x5 мм с

точностью  $\pm 0,05$  К в диапазоне 4,2...300 К. Конструктивные особенности криостата-экрана уменьшают внешние электромагнитные поля (промышленные помехи с частотами 50...100 Гц) на 40...60 дБ. При использовании трансформатора потока (антенны) в виде градиентометра 3-го порядка чувствительность к изменениям магнитного момента составила  $4 \cdot 10^{-10}$  А·м<sup>2</sup>. В больших магнитных полях основными источниками помех являются механические микровибрации.

При объеме гелиевой емкости криостата 63 л ресурс работы криостата без дозаправки гелием составляет более 50 ч. Тороидальная азотная емкость имеет объем  $\sim 12,5$  л, при этом на охлаждение прикрепленного к ней медного экрана расходуется около 10 л жидкого азота. Время установления равновесной скорости испарения жидкого гелия составляет около 5 ч и в основном определяется теплопритоками по тоководам в криостат и широкой (120 мм) горловиной. После выхода на рабочий режим в установке со вставленным измерительным штоком скорость испарения жидкого гелия составляет величину порядка 0,8 л/ч.

Авторы выражают глубокую благодарность В.А. Десненко и А.С. Линнику за многочисленные советы, дискуссии и помощь в процессе работы. Выполнение части данной работы осуществлялось в рамках Государственной программы Украины, регистрационный номер 0105U006638.

## ЛИТЕРАТУРА

1. Н.В. Заварицкий, М.С. Легкоступов. Магнитные измерения с использованием сверхпроводящего квантового измерителя магнитного поля // *ПТЭ*. 1973, №3, с. 213-215.
2. <http://www.qdusa.com/products/mpms.html>.
3. В.А. Десненко, С.Н. Доля, Н.В. Исаев, И.В. Свечкарёв, А.В. Федорченко. Аномальный диамагнетизм в сплавах алюминий-литий // *ФНТ*. 2004, т.30, в.5, с.568-571.
4. Д.Н. Большуткин, В.А. Десненко, В.Я. Ильичев. Магнитная восприимчивость сталей X18H(10-25) в интервале температур 4,2-300 К // *ФММ*. 1980, т.49, в.2, с.286-291.
5. В.Ф. Зеленский, И.М. Неклюдов, Т.П. Черняева. *Радиационные дефекты и набухание металлов*. Киев: «Наукова думка», 1988, 296с.
6. В.А. Десненко, В.И. Печерская, Е.Л. Фертман, В.Я. Ильичев, П. Пеца, И. Штепан. Физико-механические свойства дисперсионно-твердеющего FeCrNi аустенитного сплава // *ФММ*. 1990, в.9, с.91-95.
7. V.I. Shnyrkov, G.M. Tsoi. Signal and Noise Characteristics of RF-SQUIDS // *Principles and Applications of Superconducting Quantum Interference Devices* / A. Barone (ed.), World Scientific, Singapore, 1992, p. 77-149.
8. V.I. Shnyrkov. *High-Temperature RF SQUIDS, Handbook of HTS Electronics* / Ed. N. Khare, Marchel Dekker Inc., USA, 2003, p. 193.

## СКВІД-МАГНІТОМЕТР ДЛЯ СТРУКТУРОСКОПІЇ КОНСТРУКЦІЙНИХ МАТЕРІАЛІВ

*О.В. Федорченко, В.Ю. Ляхно, В.І. Шнирков*

Представлена конструкція магнітометра для ранньої діагностики радіаційних пошкоджень конструкційних матеріалів. Магнітометр є вимірювальним пристроєм, що реєструє магнітну сприйнятливість матеріалів на базі гелієвого кріостата-екрану з використанням надпровідного квантового інтерференційного детектора з високочастотним збудженням (ВЧ СКВІД). Проведено аналіз особливостей подібних магнітометрів, їх характеристики і оцінки гранично досяжних параметрів у вживаних схемах. Описані конструктивні особливості основних частин вимірювального комплексу, методи оптимізації основних параметрів, алгоритми роботи і калібрування. Досліджені джерела перешкод при вимірюванні магнітних властивостей матеріалів в полях  $B=3...4$  Тл і приведені методи пониження зовнішніх електромагнітних шумів за допомогою спеціальної конструкції кріостата-екрану. Приведені зразкові сигнали з вимірювального пристрою і досягнуті параметри чутливості до змін магнітного моменту зразка, стабілізації температури зразка і швидкості випаровування рідкого гелію.

## SQUID MAGNETOMETER FOR STRUCTUROSCOPY OF STRUCTURAL MATERIALS

*A.V. Fedorchenko, V.Yu. Lyakhno, V.I. Shnyrkov*

We present a design of a magnetometer intended for early diagnostics of radiation damages in structural materials. The magnetometer is an rf SQUID material susceptometer based on a helium cryostat shield. The features and characteristics of such magnetometers are analyzed, the upper limit parameters achievable in the used schemes are estimated. The design of main parts, the key parameters optimization methods, the operation and calibration algorithms are described. The interference sources while measuring magnetic properties of the materials in fields  $B=3...4$  T are revealed. The techniques to suppress external electromagnetic noises due to special design of the cryostat shield are offered. Some examples of the meter output signals and the best values of the sensitivity to sample magnetic moment variations, of the sample temperature stability, and of the liquid helium evaporation rate are given.